



ТЕХНОНИКОЛЬ

ООО "ТехноНИКОЛЬ-СТРОИТЕЛЬНЫЕ СИСТЕМЫ"

АЛЬБОМ ТЕХНИЧЕСКИХ РЕШЕНИЙ ПО УТЕПЛЕНИЮ КОНСТРУКЦИЙ ХОЛОДНОГО ЧЕРДАКА С ПРИМЕНЕНИЕМ МИНЕРАЛЬНОЙ ИЗОЛЯЦИИ ТЕХНОРУФ И ПРОФ

Шифр: ЧР-01

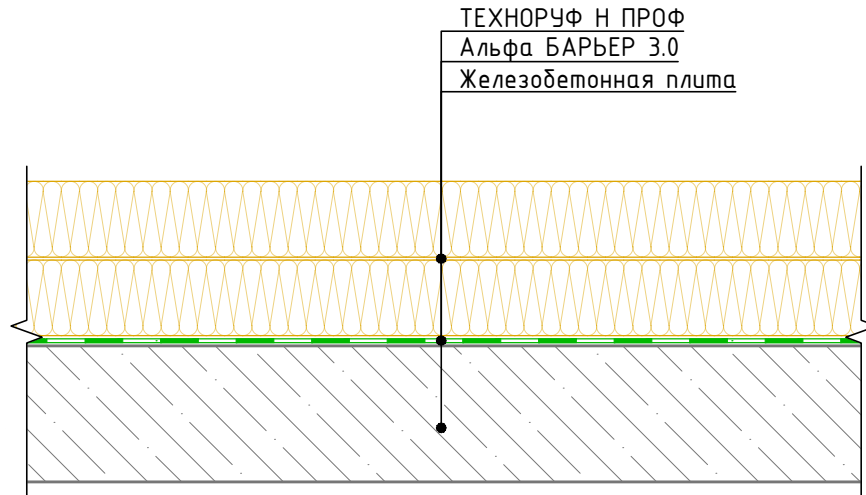
ТН-Чердак КВ

| | | |
|--------------|--------------|--------------|
| Инв. № подл. | Подп. и дата | Взам. инв. № |
| | | |

Москва 2021



Состав системы



| № | Назначение слоя | Наименование рекомендованного материала |
|---|------------------------|---|
| 1 | Теплоизоляционный слой | Минераловатный утеплитель - ТЕХНОРУФ Н ПРОФ |
| 2 | Пароизоляционный слой | Пленка пароизоляционная - Альфа БАРЬЕР 3.0 |
| 3 | Чердачное перекрытие | Железобетонная плита |

Система маркировки узлов

ЧР-01-У.1.1-2021.11

Система (Чердак)

Номер системы (Чердак КВ)

Номер узла в альбоме системы

Дата последней редакции

| | |
|--------------|--|
| Взам. инв. № | |
| Подп. и дата | |
| Инв. № подл. | |

| | | | | | |
|------|------|------|--------|---------|------|
| Изм. | Кол. | Лист | № док. | Подпись | Дата |
| | | | | | |

Состав системы. Система маркировки узлов

Лист
т.3



Общие данные. Содержание

| Лист | Название | Шифр |
|------|--|------|
| т.1 | Титульный лист | |
| т.2 | Лист согласования | |
| т.3 | Состав системы. Система маркировки узлов | |
| т.4 | Ведомость узлов | |
| т.5 | Условные обозначения | |
| т.6 | Схема маркировки узлов | |

Ведомость чертежей по устройству примыканий к вертикальным поверхностям

| № | Название | Шифр |
|-----|-------------------------------------|-------|
| 1.1 | Примыкание к наружной стене чердака | У.1.1 |

Ведомость чертежей по устройству примыканий к вентиляционным шахтам и люкам выхода на кровлю

| № | Название | Шифр |
|-----|--|-------|
| 2.1 | Утепление горизонтального вентиляционного короба | У.2.1 |
| 2.2 | Утепление входного люка | У.2.2 |

Ведомость чертежей по устройству примыканий к трубным проходкам

| № | Название | Шифр |
|-----|--------------------------------|-------|
| 3.1 | Примыкание к водосточной трубе | У.3.1 |

Ведомость чертежей по устройству пешеходных дорожек

| № | Название | Шифр |
|-----|--------------------------|-------|
| 4.1 | Устройство ходовой доски | У.4.1 |

Взам. инв. №
Подп. и дата
Инв. № подл.

| | | | | | | | |
|------|------|------|--------|---------|------|--------------------|------|
| Изм. | Кол. | Лист | № док. | Подпись | Дата | Ведомость чертежей | Лист |
| | | | | | | | т.4 |



УСЛОВНЫЕ ОБОЗНАЧЕНИЯ

| Эскиз | Описание |
|-------|---|
| | Пароизоляция |
| | Гидроизоляция (нижний слой) |
| | Железобетонная конструкция |
| | Кирпичная конструкция (блочная конструкция) |
| | Цементно-песчаная стяжка |
| | Утеплитель (XPS) |
| | Утеплитель (PIR) |
| | Утеплитель (Каменная вата) |
| | Система (Набор материалов) |

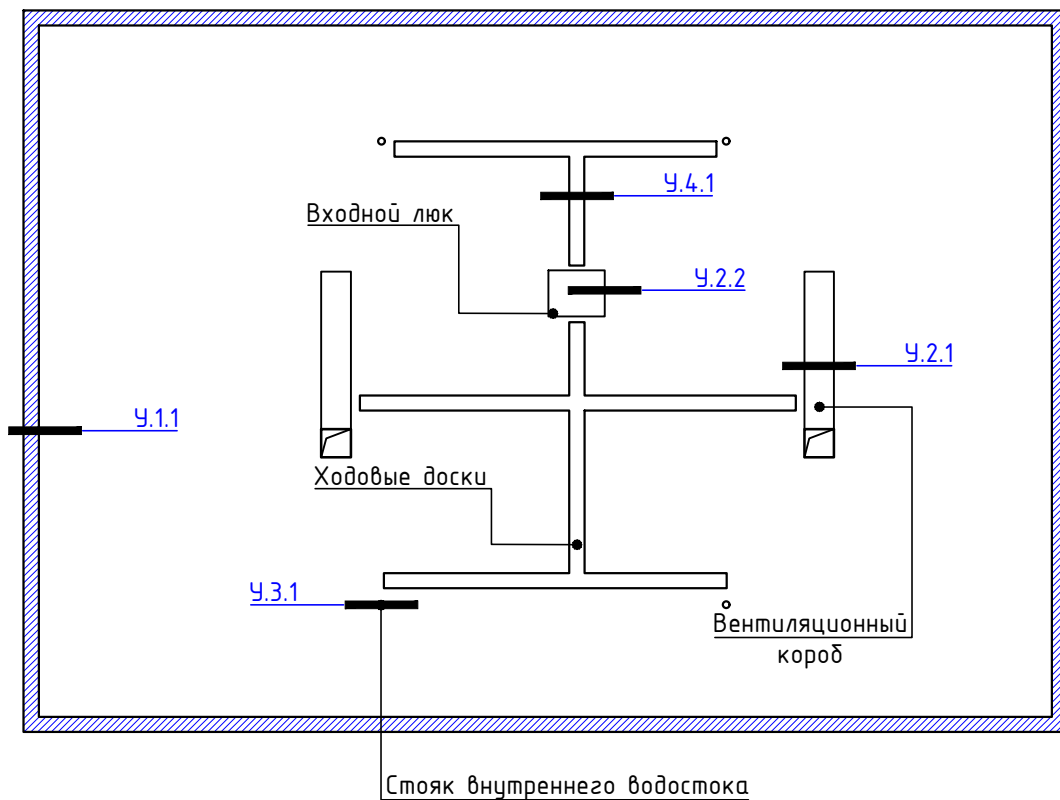
| | | |
|--------------|--------------|--------------|
| Инв. № подл. | Подп. и дата | Взам. инв. № |
| | | |

| | | | | | |
|------|------|------|--------|---------|------|
| Изм. | Кол. | Лист | № док. | Подпись | Дата |
| | | | | | |

Условные обозначения



Схема маркировки узлов системы



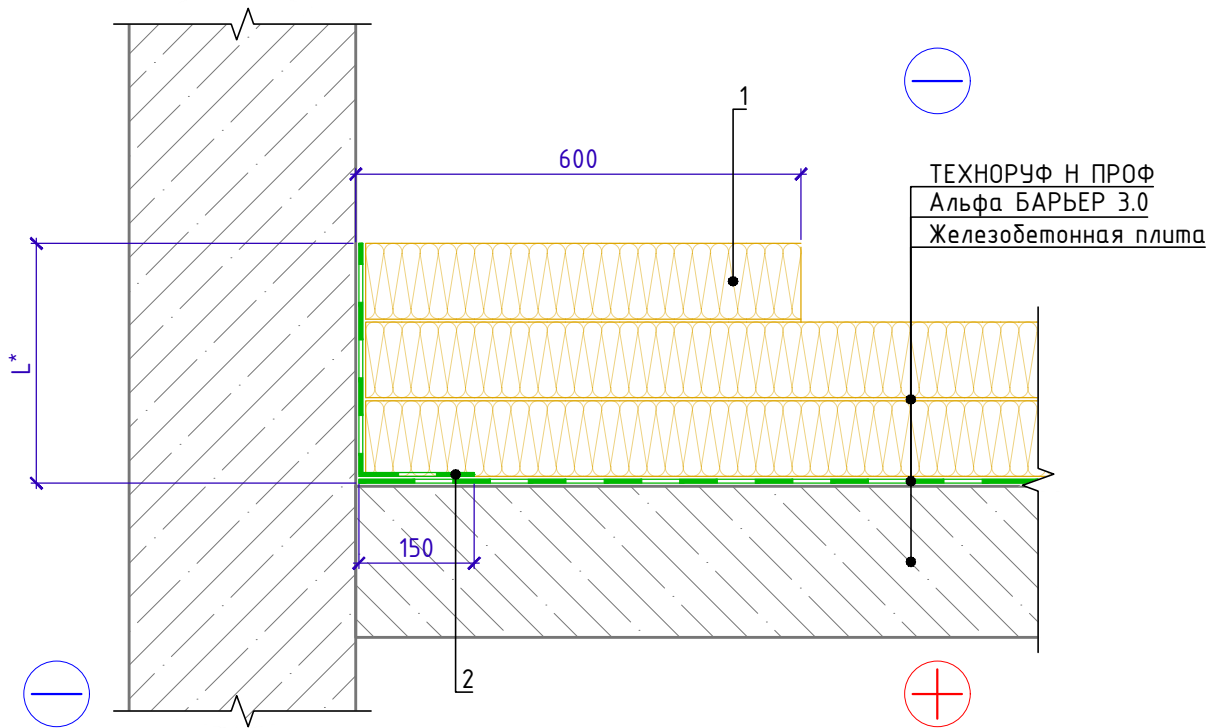
| | | |
|--------------|--------------|--------------|
| Инв. № подл. | Подп. и дата | Взам. инв. № |
| | | |
| Изм. | Кол. | Лист |
| | | |
| № док. | Подпись | Дата |
| | | |

Схема маркировки узлов системы

Лист
т.6



Примыкание к наружной стене чердака.
Для шероховатой поверхности (бетон, кладка)



Спецификация на узел У.1.1-2021.11

| Поз. | Наименование | Расход на 1 м.п. | Ед.изм. | Прим. |
|------|------------------|------------------|----------------|-------|
| 1 | ТЕХНОРУФ Н ПРОФ | По проекту | м ³ | |
| 2 | АЛЬФА БАРЬЕР 3.0 | По проекту | м ² | |

1. L^* - высота заведения пароизоляции. Пароизоляция в местах примыкания теплоизоляционного слоя к стенам, вентиляционным коробам проходящим через чердачное перекрытие, должна быть поднята на высоту не менее толщины теплоизоляционного слоя и приклеена к вертикальной поверхности.
2. Толщина дополнительного слоя теплоизоляции равна толщине основного слоя теплоизоляции на чердачном перекрытии

Взам. инв. №
Подп. и дата
Инв. № подл.

| | | | | | |
|------|------|------|--------|---------|------|
| Изм. | Кол. | Лист | № док. | Подпись | Дата |
| | | | | | |

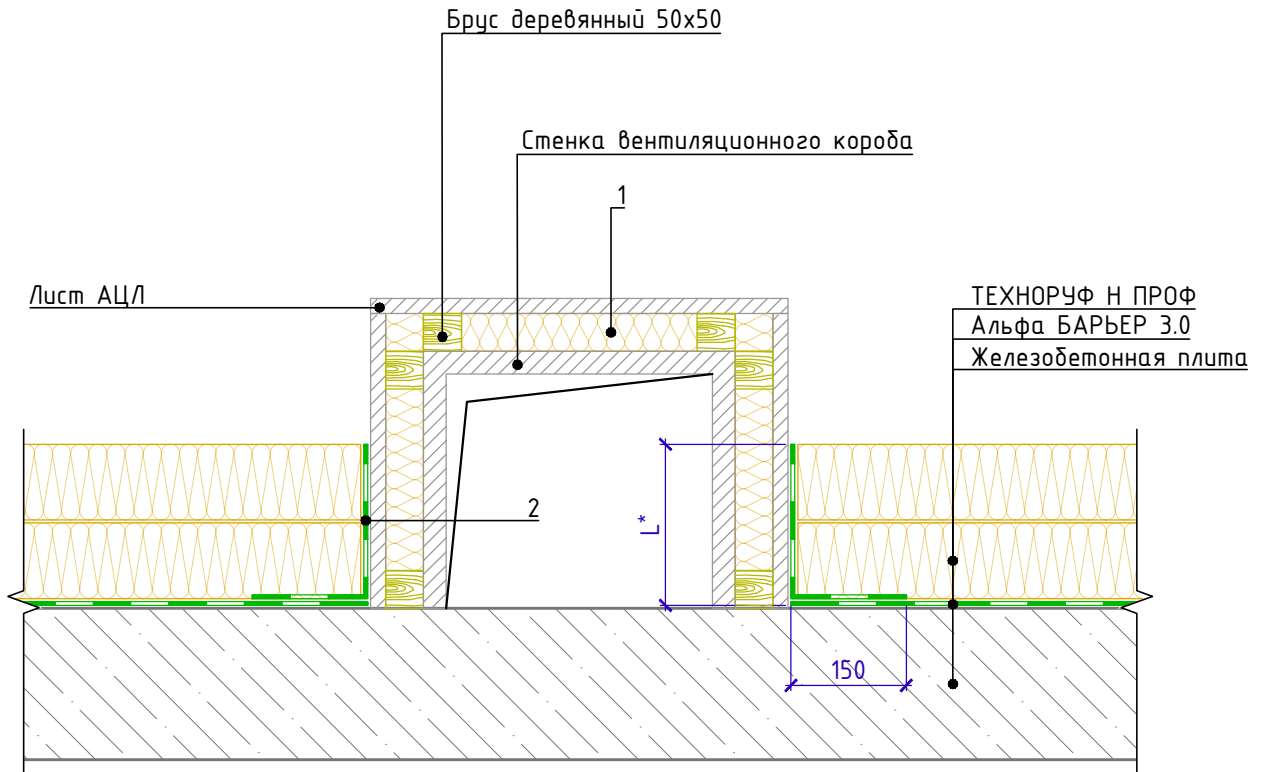
Примыкание к наружной стене чердака

Лист

1.1



Утепление вентиляционного короба



Спецификация на узел У.2.1-2021.11

| Поз. | Наименование | Расход на 1 м.п. | Ед.изм. | Прим. |
|------|------------------------|------------------|----------------|-------|
| 1 | ТЕХНОРУФ Н ПРОФ, 50 мм | По проекту | м ³ | |
| 2 | АЛЬФА БАРЬЕР 3.0 | По проекту | м ² | |

1. L* - высота заведения пароизоляции. Пароизоляция в местах примыкания теплоизоляционного слоя к стенам, вентиляционным коробам проходящим через чердачное перекрытие, должна быть поднята на высоту не менее толщины теплоизоляционного слоя и приклеена к вертикальной поверхности.

Взам. инв. №
Подп. и дата
Инв. № подл.

| | | | | | |
|------|------|------|--------|---------|------|
| Изм. | Кол. | Лист | № док. | Подпись | Дата |
| | | | | | |

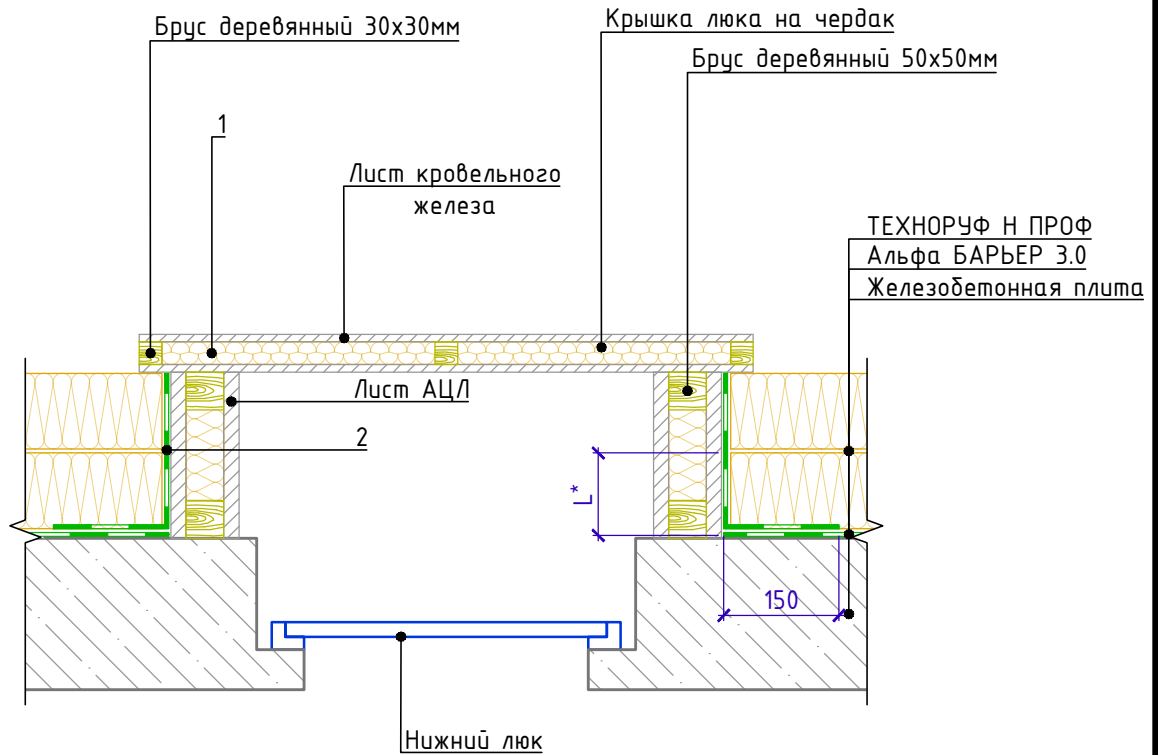
Утепление вентиляционного короба

Лист

2.1



Утепление входного люка



Спецификация на узел У.2.2-2021.11

| Поз. | Наименование | Расход | Ед.изм. | Прим. |
|------|------------------|------------|----------------|-------|
| 1 | ТЕХНОЛАЙТ ЭКСТРА | По проекту | м ³ | |
| 2 | АЛЬФА БАРЬЕР 3.0 | По проекту | м ² | |

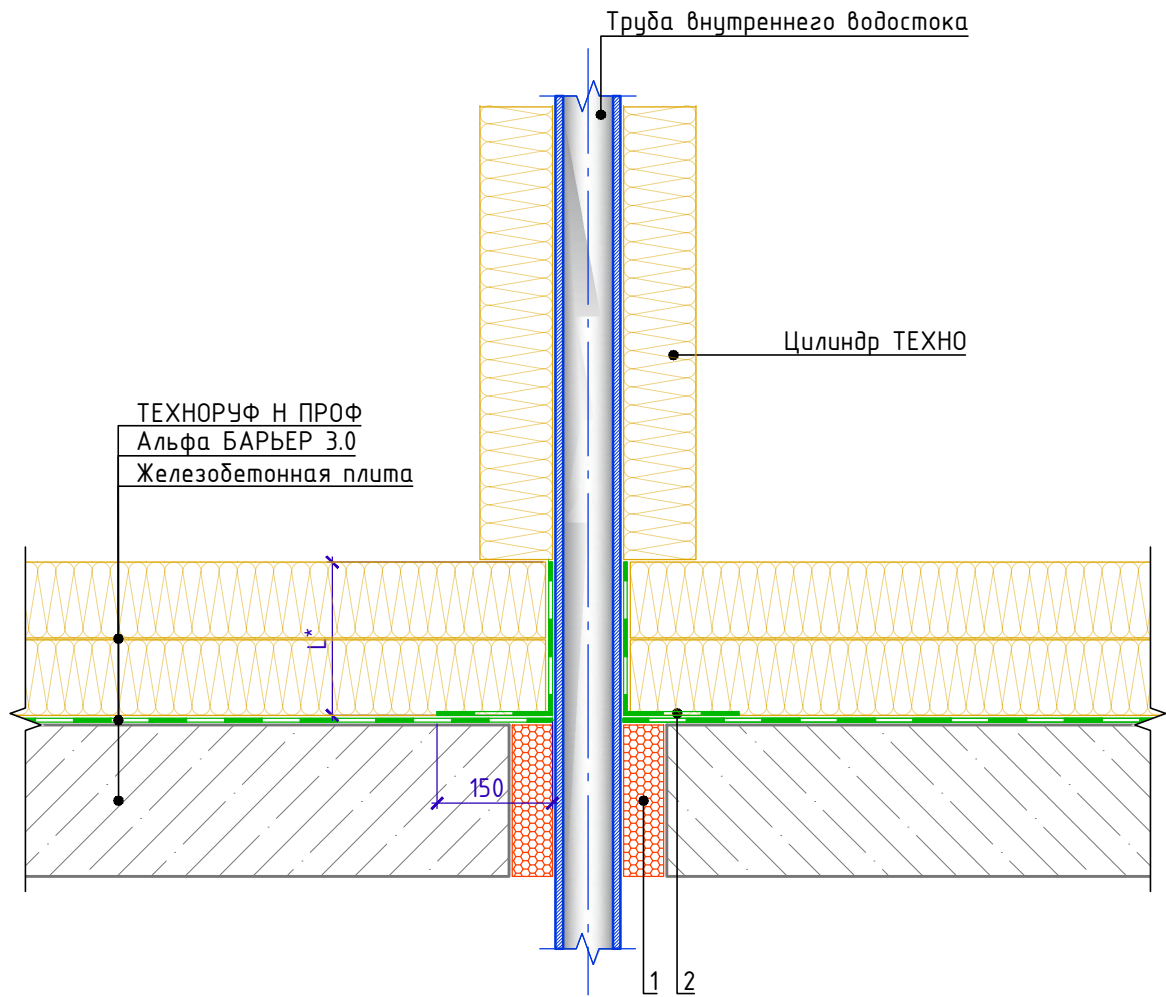
1. L* - высота заведения пароизоляции. Пароизоляция в местах примыкания теплоизоляционного слоя к стенам, вентиляционным коробам проходящим через чердачное перекрытие, должна быть поднята на высоту не менее толщины теплоизоляционного слоя и приклеена к вертикальной поверхности.

Взам. инв. №
Подп. и дата
Инв. № подл.

| | | | | | | | |
|------|------|------|--------|---------|------|-------------------------|------|
| Изм. | Кол. | Лист | № док. | Подпись | Дата | Утепление входного люка | Лист |
| | | | | | | | 2.2 |



Примыкание к водосточной трубе

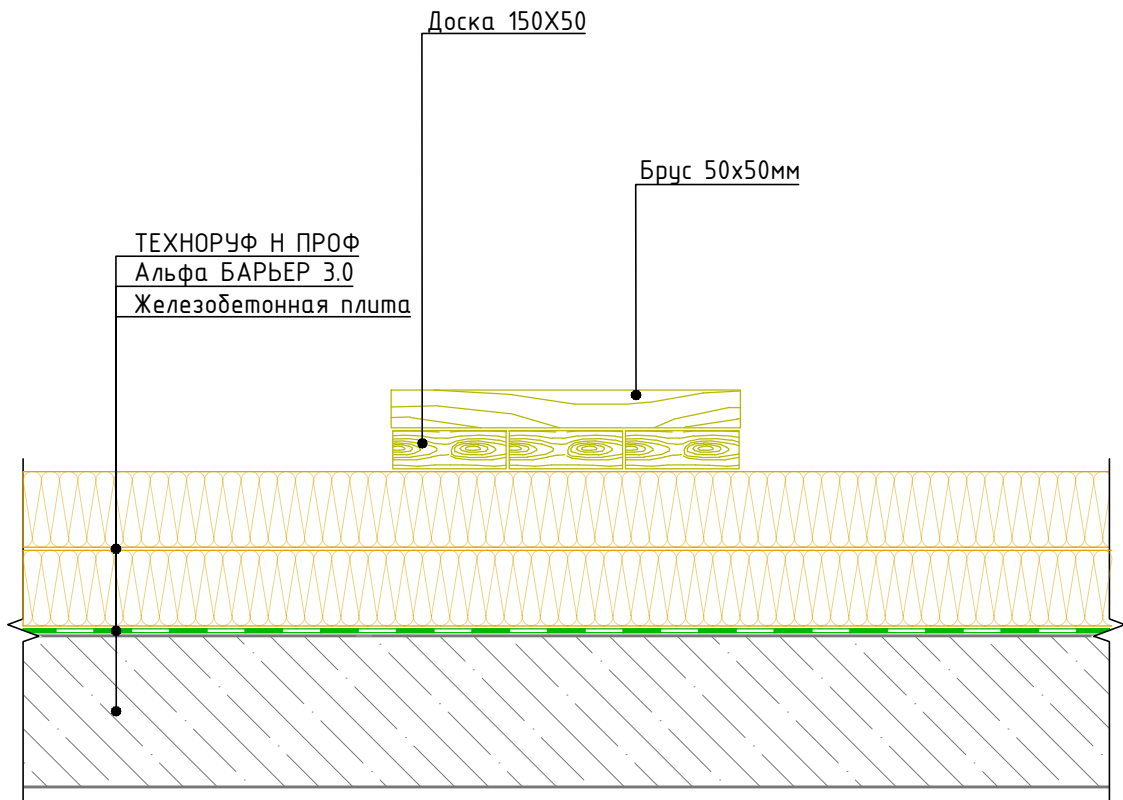


Спецификация на узел У.3.1-2021.11

| Взам. инв. № | Поз. | Наименование | Расход | Ед.изм. | Прим. |
|--|------|--|------------|----------------|-------|
| | | | | | |
| | 1 | Пена монтажная ТЕХНОНИКОЛЬ PROFESSIONAL 70 | По проекту | шт | |
| | 2 | АЛЬФА БАРЬЕР 3.0 | По проекту | м ² | |
| <p>1. L* - высота заведения пароизоляции. Пароизоляция в местах примыкания теплоизоляционного слоя к оборудованию проходящему через чердачное перекрытие, должна быть поднята на высоту не менее толщины теплоизоляционного слоя и приклеена к вертикальной поверхности.</p> | | | | | |
| | | | | | Лист |
| Изм. | Кол. | Лист | № док. | Подпись | Дата |
| | | | | | 3.1 |



Устройство ходовой доски



Ходовая доска вид сверху



| | |
|--------------|--|
| Взам. инв. № | |
| Подп. и дата | |
| Инв. № подл. | |

| | | | | | |
|------|------|------|--------|---------|------|
| Изм. | Кол. | Лист | № док. | Подпись | Дата |
| | | | | | |

Устройство ходовой доски

Лист

4.1